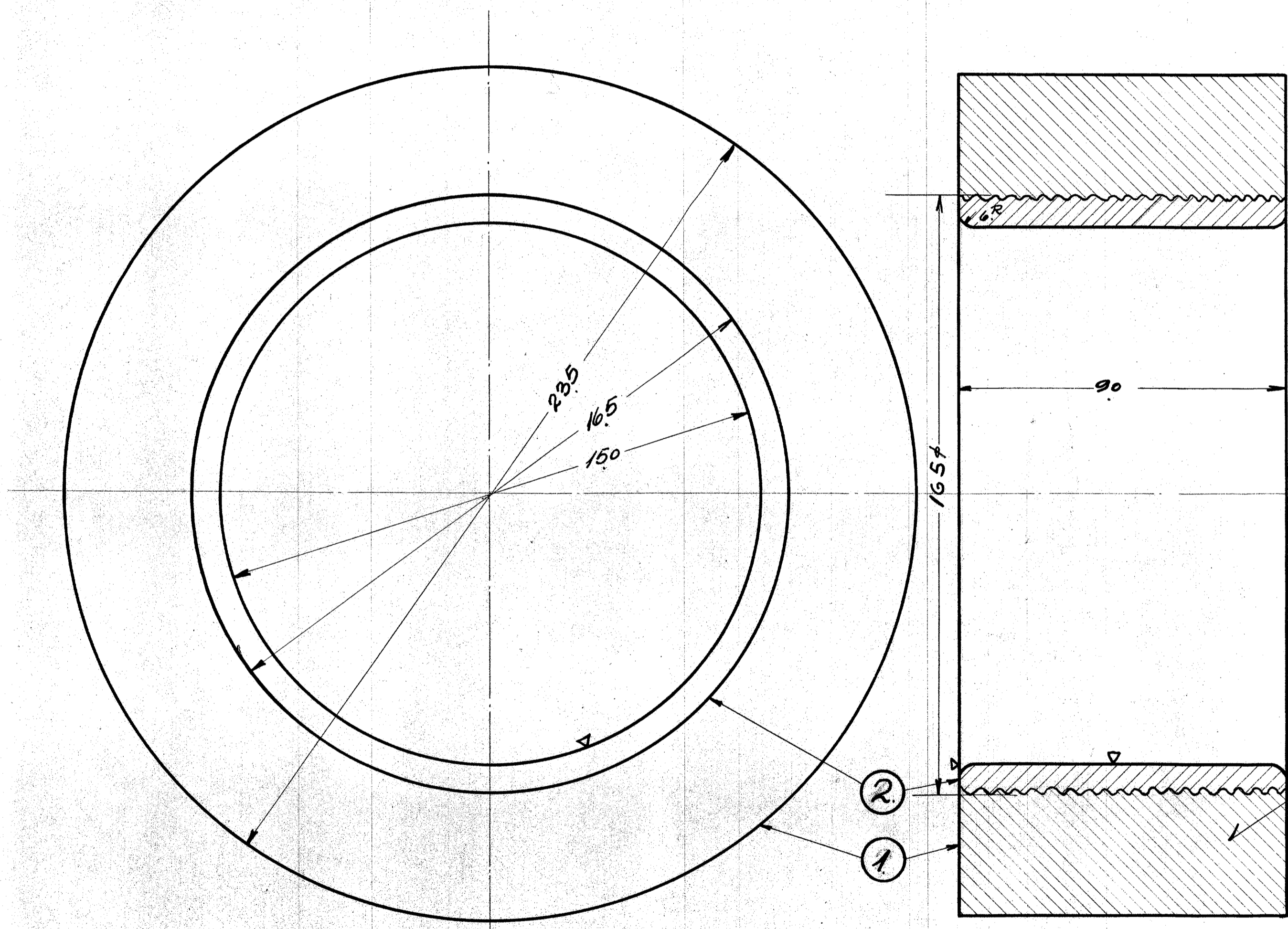


STYKLISTE NO 45071 ^a			INDEKS. NR. STK. NR.		
MÆR- KE	STK.	BETEGNELSE	MATE- RIAL E	BEHÆD- NING	INDL. MÆRKE
1.	1.	Stødpude	Gum- mi		Købes
2.	1.	Bøsning	Fluss jern		100/13x500

vegt til 5,9 kg



Gummiring vulkaniseres paa Bøsningen, der afdrøjes meget groft paa den udv. Flade.

DATO		FORANDRINGER		INDEN
A/S FRICH'S AARHUS				
Gummistødpude til Elektromotorophæng				
<i>Diesel-el. 900 HK. Motorloko.</i>				
TEGNET AF H.E.	MALESTOR	TEGNING NR.		
REV. UDRET AF <i>Strim.</i>	1:1	107 L-21, 46 ^a		
DATO 3-5-1930.				
INDEKS. NR. TEGNING NR.				